

# ふくしま生産技術ニュース

〒960-8036 福島県福島市新町 8-8  
http://www.eightieck.co.jp  
TEL 024-522-0191 FAX 024-524-0854



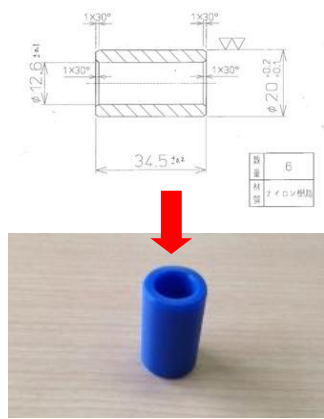
株式会社エイティック  
業務 遠藤 麻衣

**編集長より** 皆さん、こんにちは「ふくしま 生産技術ニュース」の編集を担当している遠藤です。今月も生産現場に関係する最新情報をお伝えいたしますので、よろしくお祈りしますね。11月15日は“七五三”ですね。3歳と5歳の男のお子さん、3歳と7歳の女の子のお子さんがいらっしゃる親御さんは晴れ着を着せて、神社へお参りされる方も多いのではないのでしょうか？“七五三”はもともとお子さんの成長を祝うことが本来の目的です。そのため、神社に詣でた後に家族で撮る写真にはお子さん成長を記録する意味があるんですね。晴れ着で着飾った可愛いお子さんと撮る家族写真は一生の記念になります。七五三に該当するお子さんがいらっしゃる親御さんは是非神社へ詣でてみてはいかがでしょうか？それでは今月のニュースをお伝えしていきます。今月もよろしくお祈りします！  
業務担当 遠藤

## エイティックの最新3K事業(工事・加工・簡易FA)情報！！

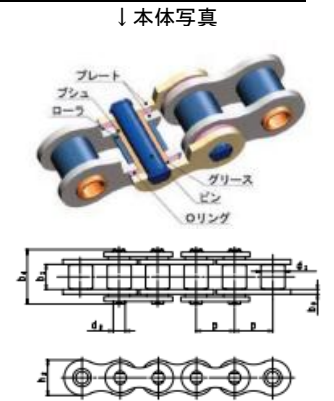
### 最適な加工業者を紹介します！エイティックの加工品事例！

エイティックでは、部品加工の受託業務を行っております。今回は弊社が受託した加工品のうち、MC ナイロン製の加工品をご紹介します。MC ナイロンは、耐摩耗性や自己潤滑性に優れており、更に添加剤の配合により耐熱性や導電性を強化できる樹脂の1種です。MC ナイロンをはじめ、樹脂加工の発注先でお困りでしたら、エイティックまでぜひともご相談ください。エイティックは自社独自の加工業者のネットワークを用いて最適な協力工場の選定を行い、お客様のご要望にお応え致します！ご相談をお待ちしております。



### 切れにくいOリングチェーンで水・泥水・塵埃でも長寿命！

今回ご紹介する製品は、アールケー・ジャパン株式会社の「RK 産業機器用 Oリング(シール)チェーン」です。チェーンの寿命を左右する要因の1つにチェーンにおけるピンとブシュの間のグリースが切れてしまうことが挙げられます。しかし、このOリングチェーンでは、このグリースの切断をシールによってカバーすることによって、チェーンの寿命を延ばすことができます。また、シールでカバーされていることで、水や泥水、塵埃といった悪環境でも問題なく使用することができ、標準品と比較した時に長寿命であることから、メンテナンスの手間も削減することができます。今回ご紹介いたしましたアールケー・ジャパン株式会社の「Oリング(シール)チェーン」にご興味をお持ちになりましたら、是非エイティックまでご連絡ください。詳細な商品の説明からご相談、お見積りまで対応致します。ご連絡お待ちしております。



### 集塵機のフィルター交換もエイティックにお任せください！

製造業の皆さん、集塵機の点検は定期的に行っていますか？工場の突然の機械故障や事故を防ぐためにも、日頃からの集塵機の点検は必要です。集塵機のフィルターの目が詰まると、吸引力が低下し、集塵作業に支障をきたします。また、気付かずに使用し続けると集塵機の破損にもつながります。今回のフィルターの交換工事では、フィルターの他に電磁弁とマノメーターの交換も行いました。集塵機のフィルター交換工事をはじめ、その他にも工場内の業務環境に関する改善工事はエイティックにお任せください。お客様のご要望に合わせて最適な工事を施工いたします。

↓ 施工前                      ↓ 施工中                      ↓ 施工後



### メディカルクリエーションふくしま2015出展決定！

11月11日(水)から12日(木)の2日間にかけて、ビッグパレットふくしま(郡山市)にて開催される、メディカルクリエーションふくしま2015にエイティックも、ふくしま「モノづくりサポーター」として出展いたします。展示会当日はエイティックのブースにて、ファナックのゲンコソロボット、ビジョンエンジニアリング社のフル HD ビデオ検査システム、そしてフリーア社の高性能サーモグラフィーをご覧いただけます。ブースでは商品をご覧いただけるほか、商品のご相談や詳細な説明、お見積りも承りますので、お気軽にお声かけください。みなさまのご来場をお待ちしております。

↓ 最新の高性能おススメ機器を出展します！是非ご覧になってください！



♪ **編集後記** ご購読いただいた皆様、最後までお読み下さって本当にありがとうございました！“ふくしま生産技術ニュース”も今回で90号目となりました。ご感想やご要望があればどしどしご意見下さい。

それでは来月もお楽しみに！

株式会社エイティック ふくしま生産技術ニュース事務局 遠藤 麻衣

「ふくしま生産技術ニュース」はお取引様、弊社担当員と名刺交換された方へ送信しています。  
不用の方はお手数ですが下記にご記入の上、【FAX】024-524-0854 までご返信下さい。ご迷惑おかけして申し訳ありません。  
理由:  不用  日本人不在  その他 御社名( ) 御名前( )